

PŘÍLOHA 1

PŘÍSTUPY A CENY

SMLOUVY

o přístupu k infrastruktuře sítě společnosti Telefonica O2 Czech Republic
využívající technologie Broadband

mezi společnostmi

Telefonica O2 Czech Republic, a.s.

a

Poskytovatelem

1. PŘEHLED ROZSAHU SLUŽEB A JEDNOTLIVÝCH TYPŮ PŘÍSTUPŮ K INFRASTRUKTUŘE SÍTĚ SPOLEČNOSTI TELEFÓNICA O2 CZECH REPUBLIC A DOPROVODNÝCH SLUŽEB SPOLEČNOSTI TELEFÓNICA O2 CZECH REPUBLIC

Příloha 1 Smlouvy o přístupu k infrastruktuře sítě společnosti Telefónica O2 Czech Republic, využívající technologie Broadband obsahuje následující přístupy a služby:

- Přístup Carrier Broadband
- Carrier IP Access

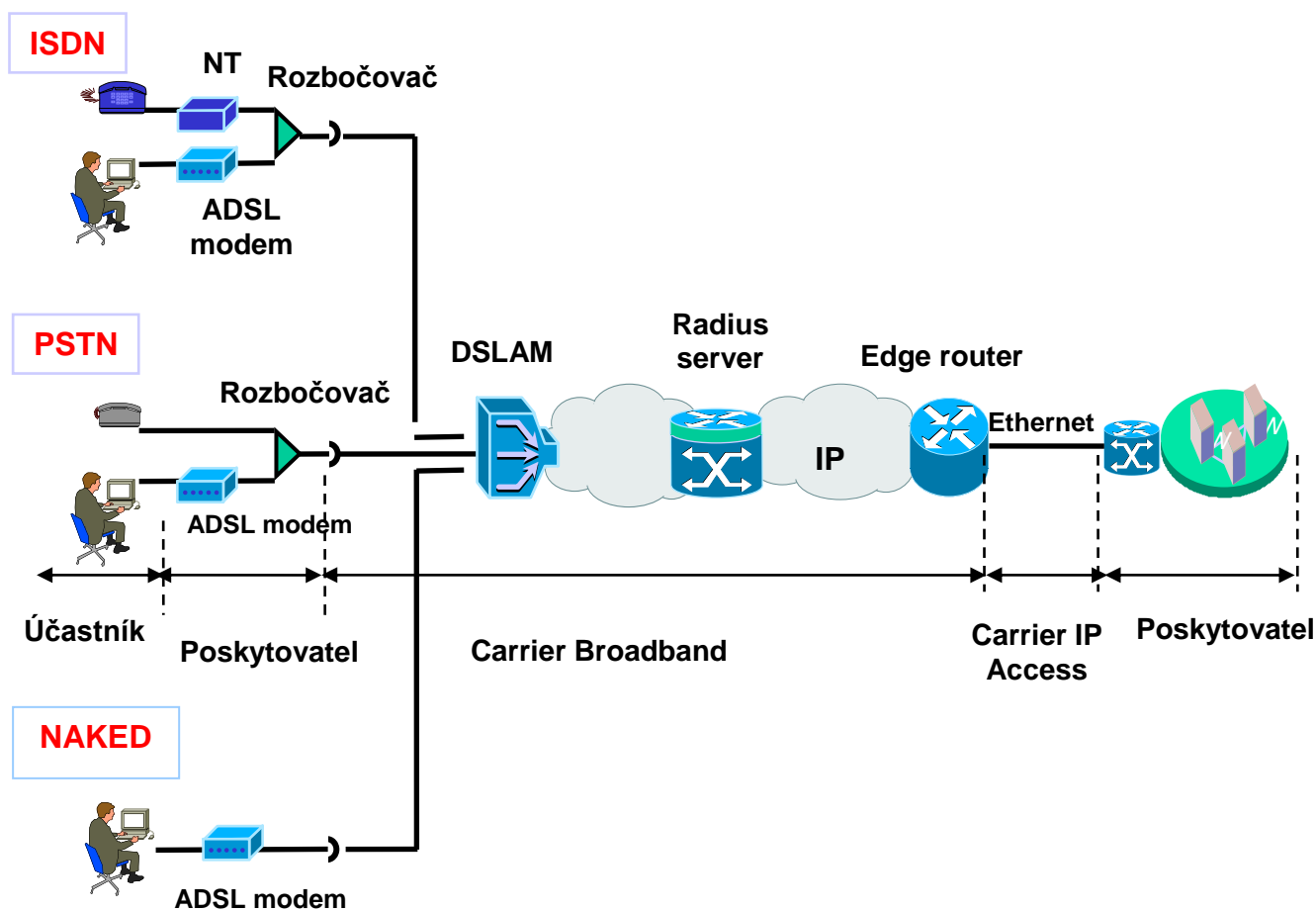
2. DEFINICE A POUŽITÉ ZKRATKY

Poskytovatel	Zákazník velkoprodeje
Účastník	Koncový uživatel
KBS	Koncový bod sítě
KZ	Koncové zařízení (ADSL modem a rozbočovač)
HZS	Základní hodinová sazba
ZKL	Zakázkový list
AOT	Advice On Time
HTS	Hlavní telefonní stanice
PC	Osobní počítač
Carrier Broadband	Množina produktů zahrnující služby Carrier Broadband – Limit, Super, Limit07, Super07, Various, atd.
Naked	služba Carrier Broadband bez aktivní služby HTS nebo ISDN na stejném přístupovém vedení

3. CARRIER BROADBAND LIMIT07/SUPER07

3.1 DEFINICE PŘÍSTUPU

Přístup **Carrier Broadband** umožňuje připojení elektronického zařízení nebo sítě Poskytovatele k datové síti společnosti Telefónica O2 Czech Republic. Účelem tohoto přístupu je poskytování veřejně dostupné služby elektronických komunikací přenosu dat nebo přístupu k internetu, případně přístupu k aplikacím zajištěných Poskytovatelem.. Poskytovatel může dodat jako součást koncového zařízení Účastníka rozbočovač a ADSL modem na základě smlouvy uzavřené Poskytovatelem s tímto Účastníkem. Zvolenou Fair User Policy Poskytovatel může ovlivňovat kvalitativní parametry přístupu Carrier Broadband vzhledem k definovaným technickým pravidlům služeb Carrier Broadband dle Přílohy 2.



Obr. 1 Carrier Broadband Limit07/Super07

DSLAM	přístupový multiplexer DSL
Radius server	Radius server obsahuje databázi uživatelských profilů a konfigurační data jednotlivých Účastníků.
Edge Router	směrovač na vstupu do IP sítě společnosti Telefonica O2 Czech Republic

3.2 POPIS PŘIPOJENÍ

U Účastníka Poskytovatel může instalovat vlastní rozbočovače a ADSL modemy. Jedná se o zařízení, která provádějí převod digitálního datového signálu do podoby modulovaného signálu uzpůsobeného pro přenos po měděných párech metalické přístupové sítě. Modemy jsou uzpůsobeny i pro možný současný provoz přístupu Carrier Broadband a přenosu signálů klasické telefonní služby nebo služeb euroISDN2.

Poskytovatel zaručuje po technické stránce neomezení telefonní služby nebo služeb euroISDN2 pro Účastníka v případě, že Účastník o tyto služby u společnosti Telefonica O2 Czech Republic zažádá.

Základní datový tok přenášený od Účastníka přístupu Carrier Broadband prochází do IP sítě společnosti Telefonica O2 Czech Republic. Dále je pak směrován k Poskytovateli prostřednictvím služby Carrier IP Access v rámci pro tyto účely vytvořené virtuální privátní sítě. Základní datový tok směrem k Účastníkovi je Poskytovatelem směrován prostřednictvím služby Carrier IP Access do IP sítě společnosti Telefonica O2 Czech Republic a následně předán Účastníkovi prostřednictvím přístupu Carrier Broadband.

3.3 ZÁKLADNÍ PARAMETRY PŘÍSTUPU

3.3.1 Carrier Broadband Limit:

služba	max.dosažitelná rychlost (k Účastníkovi/od Účastníka)	Nominální agregace v přenosové síti	podporovaná technologie	podporovaný přístupový protokol
3072/256	až 3072/256 kb/s	1:50	ADSL/ADSL2+	PPPoE
8192/512	až 8192/512 kb/s	1:50	ADSL2+	PPPoE
16384/768	až 16384/768 kb/s	1:50	ADSL2+	PPPoE

3.3.2 Carrier Broadband Super:

služba	max.dosažitelná rychlost (k Účastníkovi/od Účastníka)	Nominální agregace v přenosové síti	podporovaná technologie	podporovaný přístupový protokol
3072/256	Až 3072/256 kb/s	1:20	ADSL/ADSL2+	PPPoE
8192/512	až 8192/512 kb/s	1:20	ADSL2+	PPPoE

16384/768	až 16384/768 kb/s	1:20	ADSL2+	PPPoE
-----------	----------------------	------	--------	-------

3.3.3 Technická pravidla poskytování přístupu Carrier Broadband

Maximální reálně dosahovaná rychlost přípojky v obou směrech je závislá na klíčových faktorech kvality a délky přístupového vedení (mezi koncovým bodem sítě a příslušným DSLAMem společnosti Telefonica O2 Czech Republic). Dále pak na kvalitě a délce vedení vnitřních rozvodů v objektu Účastníka, příslušném typu použitého KZ, nebo sdílením přenosové kapacity přípojky například současným připojením více počítačů nebo aktivním využíváním z vůle Účastníka jiné služby sdílející přenosovou kapacitu přípojky. Společnost Telefonica O2 Czech Republic konfiguruje požadovanou službu vzhledem k výše stanoveným technickým omezením v přístupové síti vždy na nejbližší maximální dostupný technický rychlostní profil (DSLAM) vůči objednané rychlosti služby. Takto určený postup není považován za vadně poskytnutou službu. Poskytovatel toto bere na vědomí a souhlasí s tím.

IP adresa Účastníka je přidělována dynamicky nebo pevně z veřejného adresního prostoru Poskytovatele.

Pro hodnotové označení služby Carrier Broadband je užitá základní obecné označení jednotky přenosové rychlosti, která udává, kolik bitů informace je maximálně přeneseno za jednu sekundu. Při uvádění přenosové rychlosti je zásadní, pro kterou vrstvu OSI modelu tato informace platí. Přenosová rychlost v rámci Smlouvy je vždy uváděna na úrovni linkové vrstvy, proto rychlost na jakékoli vyšší úrovni bude vždy nižší o režii způsobenou hlavičkami paketů na jednotlivých vrstvách mezi linkovou a danou vyšší vrstvou. Označení přenosové rychlosti ve Smlouvě zkratkou 1 kb/s nebo 1 kbps označuje 1024 bit za sekundu (bps z anglického bit per second) základní jednotku přenosové rychlosti.

3.3.4 Zvýšená servisní podpora

K Přístupu Carrier Broadband lze objednávat volitelnou doplňkovou službu „Zvýšená servisní podpora“. V jejím rámci je poskytována nadstandardní péče zahrnující zrychlené odstranění případné poruchy na Přístupu Carrier Broadband.. Doplňkovou službu *Zvýšená servisní podpora* je možné objednat ke všem typům a variantám služeb Carrier Broadband.

Lhůty pro odstranění poruchy v režimu *Zvýšené servisní podpory* jsou následující:

1. základní úroveň – porucha bude odstraněna následující pracovní den po jejím ohlášení, a to do 18:00 hodin (NBD 18)
2. vyšší úroveň – porucha bude odstraněna následující pracovní den po jejím ohlášení, a to do 12:00 hodin (NBD 12)

3.4 CENY

Ceny jsou uvedeny v českých korunách a bez daně z přidané hodnoty.

3.4.1 Ceny jednorázových úkonů Přístupu Carrier Broadband Limit a Carrier Broadband Super

Přístup	Cena
Zřízení Carrier Broadband Limit/Super	1,-
Zvýšení přístupové rychlosti poskytované Carrier Broadband Limit	0,-
Snížení přístupové rychlosti poskytované Carrier Broadband Limit	0,-
Zvýšení přístupové rychlosti poskytované Carrier Broadband Super	0,-
Snížení přístupové rychlosti poskytované Carrier Broadband Super	0,-
Změna Carrier Broadband Limit na Carrier Broadband Super nebo Carrier Broadband Super na Carrier Broadband Limit	90,-
Přeložení Carrier Broadband Limit/Carrier Broadband Super (nezahrnuje případné další samostatné náklady které jsou účtovány v souvislosti s přeložením hlavní stanice – HTS nebo přípojky euroISDN2 v případě souběhu na stejném přístupovém vedení, jedná se o zrušení služby a její znovu zřízení)	0,-
Přeložení Carrier Broadband Limit/Carrier Broadband Super v režimu „Naked“	0,-
Odkup pronajímaného KZ	500,-
Vyzvednutí pronajímaného KZ po ukončení pronájmu ze strany Poskytovatele	1 600,-
Změna přístupového protokolu PPPoA na PPPoE Přístupu Carrier Broadband	0,-
Přechod Uživatele Přístupu Carrier Broadband mezi Poskytovateli	90,-
Zřízení služby Přístup Carrier Broadband přeměnou z jiné služby Poskytovatele (typicky ze služby Carrier IP DSL CA)	90,-
Hromadné zřízení Přístupů Carrier Broadband přeměnou z jiné služby Poskytovatele (typicky ze služby Přístup Carrier IP DSL CA)	individuální kalkulace ceny dle rozsahu

3.4.2 Měsíční ceny za poskytování přístupů Carrier Broadband Limit a Carrier Broadband Super

Carrier Broadband Limit/Carrier Broadband Super	Cena
Pronájem základního KZ USB (ADSL modem pouze) včetně rozbočovače	150,-
Pronájem KZ USB (ADSL modem + směrovač) včetně rozbočovače	500,-
Pravidelná měsíční cena Carrier Broadband Limit 3072/256 kbit/s	225,-
Pravidelná měsíční cena Carrier Broadband Limit 3072/256 kbit/s bez aktivní služby HTS nebo ISDN na stejném přístupovém vedení	323,-

Pravidelná měsíční cena Carrier Broadband Limit	8192/512 kbit/s	282,-
Pravidelná měsíční cena Carrier Broadband Limit bez aktivní služby HTS nebo ISDN na stejném přístupovém vedení	8192/512 kbit/s	380,-
Pravidelná měsíční cena Carrier Broadband Limit	16384/768 kbit/s	430,-
Pravidelná měsíční cena Carrier Broadband Limit bez aktivní služby HTS nebo ISDN na stejném přístupovém vedení	16384/768 kbit/s	528,-
Pravidelná měsíční cena Carrier Broadband Super	3072/256 kbit/s	450,-
Pravidelná měsíční cena Carrier Broadband Super bez aktivní služby HTS nebo ISDN na stejném přístupovém vedení	3072/256 kbit/s	548,-
Pravidelná měsíční cena Carrier Broadband Super	8192/512 kbit/s	751,-
Pravidelná měsíční cena Carrier Broadband Super bez aktivní služby HTS nebo ISDN na stejném přístupovém vedení	8192/512 kbit/s	849,-
Pravidelná měsíční cena Carrier Broadband Super	16384/768 kbit/s	1395,-
Pravidelná měsíční cena Carrier Broadband Super bez aktivní služby HTS nebo ISDN na stejném přístupovém vedení	16384/768 kbit/s	1493,-

Společnost Telefonica O2 Czech Republic zahájí zpoplatňování služby Přístup Carrier Broadband Limit/Super pátý kalendářní den od vyrozumění Poskytovatele o připravenosti služby.

V případě zřízení Přístupu Carrier Broadband nebo po Přeložení Přístupu Carrier Broadband je vždy vyúčtována minimálně jedna celá měsíční cena za Přístup Carrier Broadband.

Při nepřetržité poruše delší než 5 kalendářních dní (5x24hodin od okamžiku nahlášení poruchy na Poruchovou službu) společnost Telefonica O2 Czech Republic vrátí Poskytovateli adekvátní část měsíční ceny za dobu trvání poruchy.

3.4.3 Ceny za poskytnutí/zrušení doplňkové služby Zvýšená servisní podpora

Za doplňkovou službu Zvýšená servisní podpora je účtována každý měsíc cena dle níže uvedené tabulky.

Zřízení/zrušení/změna služby je bezplatné.

Jednorázové a pravidelné měsíční ceny za poskytování doplňkové služby Zvýšená servisní podpora:

Typ doplňkové služby	Cena za zřízení/zrušení	Pravidelná měsíční cena doplňkové služby (bez DPH)
NBD18	0,-	299,-
NBD12	0,-	499,-
zrušení NBD18/NBD12	0,-	0,-

Nedodrží-li společnost Telefonica O2 Czech Republic smluvní lhůtu k odstranění poruchy na Přístupu Carrier Broadband se zřízenou doplňkovou službou *Zvýšená servisní podpora*

Telefonica O2 Czech Republic, a.s., Za Brumlovkou 266/2, 140 22 Praha 4, www.cz.o2.com

zapsaná v Obchodním rejstříku Městského soudu v Praze, oddíl B, vložka 2322

IČ 60193336, DIČ CZ60193336

Strana 7 (celkem 12)

Příloha 1 – Přístupy a ceny

podpora, náleží Poskytovateli kompenzace ve výši 5 % měsíční ceny za doplňkovou službu *Zvýšená servisní podpora* za každou (i započatou) hodinu, o niž bude závazek k vyřešení incidentu překročen, a to v rámci platných pracovních hodin k řešení incidentů.

Tato kompenzace platí vždy pro každou jednu přípojku zvlášť a kompenzace se vypočítává z měsíční ceny za doplňkovou službu *Zvýšená servisní podpora* právě kompenzované poruchy na konkrétní Přístupu Carrier Broadband.

Tato kompenzace bude uplatněna následující účetní období po uzavření poruchy.

Každá jedna výše uvedená kompenzace je omezena maximálně částkou ve výši dvou měsíčních cen za doplňkovou službu *Zvýšená servisní podpora* konkrétního Přístupu Carrier Broadband.

3.4.4 Měsíční ceny za poskytování Přístupů Carrier Broadband bez/s aktivní služby HTS nebo ISDN na stejném přístupovém vedení

V případě, že dojde u stávající aktivní služby Přístup Carrier Broadband s aktivní souběžnou službou HTS nebo ISDN na stejném přístupovém vedení ke zrušení služby HTS nebo ISDN, dojde k datu realizace tohoto zrušení ke změně měsíční ceny předmětné služby Přístup Carrier Broadband. Služba Přístup Carrier Broadband tak přejde do režimu tzv. „naked“. Taková změna služby Carrier Broadband, bez ohledu na variantu služby Carrier Broadband vede vždy k navýšení měsíční ceny Přístupu Carrier Broadband o 98,-Kč bez DPH.

V případě, že dojde u stávající aktivní služby Přístup Carrier Broadband bez aktivní souběžné služby HTS nebo ISDN na stejném přístupovém vedení ke zřízení služby HTS nebo ISDN, dojde k datu realizace tohoto zřízení ke změně měsíční ceny předmětné služby Přístup Carrier Broadband. Služba Přístup Carrier Broadband tak přestane být v režimu tzv. „naked“. Taková změna služby Carrier Broadband, bez ohledu na variantu služby Carrier Broadband vede vždy ke snížení měsíční ceny Přístupu Carrier Broadband o 98,-Kč bez DPH.

3.5 PODMÍNKY ZŘÍZENÍ PŘÍSTUPU

Přístup Carrier Broadband je možné zřídit pouze v případě, že jsou splněny následující podmínky:

- a) U souběžné služby HTS nesmí být spuštěná služba AOT (Advice On Time).
- b) Přístup Carrier Broadband je možné zřídit na neobsazené přístupové vedení (režim tzv. Naked“) nebo pokud je na stejném přístupovém vedení souběžná služba HTS nebo euroISDN2 typu A.
- c) Pokud Účastník využívá službu euroISDN2 od společnosti Telefonica O2 Czech Republic, tato služba musí být definována na rozhraní U:
 - V případě objednávky Přístupu Carrier Broadband a pokud Účastník má se společností Telefonica O2 Czech Republic uzavřenu smlouvu na poskytování veřejné telekomunikační služby euroISDN2 platné od 1.4.2001 nebo starší, (všechny přípojky euroISDN2 zřízené před 1.9.2003) - musí Účastník nejdříve se společností Telefonica O2 Czech Republic uzavřít dodatek ke stávající výše

uvedené smlouvě. Tento dodatek definuje službu euroISDN2 na rozhraní U, tzn. v koncovém bodě sítě tvořeném telefonní zásuvkou.

- V případě, že Účastník požádá o změnu formy vlastnictví KZ z pronájmu na odkup, případně o přístup bez KZ, pak musí Účastník nejdříve se společností Telefónica O2 Czech Republic uzavřít dodatek ke stávající výše uvedené smlouvě, který definuje službu euroISDN2 na rozhraní U, tzn. v koncovém bodě sítě tvořeném telefonní zásuvkou.
- d) Pokud koncový bod sítě společnosti Telefónica O2 Czech Republic není tvořen telefonní zásuvkou s jedním konektorem RJ 11, případně jsou-li dále paralelní zásuvky, Účastník si před objednáním služby u Poskytovatele musí požádat společnost Telefónica O2 Czech Republic na čísle 800184084 o bezplatnou výměnu/úpravu KBS.

Tuto činnost může ze zákona vykonávat pouze fyzická nebo právnická osoba, která je k tomu oprávněná dle zvláštního předpisu a oprávněná společností Telefónica O2 Czech Republic.

3.6 NEREALIZOVANÁ OBJEDNÁVKA VÝJEZDU

Položka 500,- Kč bez DPH se účtuje Poskytovateli v případech, kdy si Poskytovatel objedná výjezd technika společnosti Telefónica O2 Czech Republic v rámci řešení poruchy nebo realizace služby a na straně Poskytovatele nebo Účastníka nelze provést objednané práce (tzv. marný výjezd technika), např.:

- skutečná závada zjištěná technikem neodpovídá objednaným službám a technik nedisponuje prostředky, kterými by skutečnou závadu odstranil,
- objednaný výjezd technika pro odstranění poruchy byl uskutečněn a porucha není zjištěna na straně společnosti Telefónica O2 Czech Republic,
- Účastník neumožní přístup technika na místo výkonu objednaných prací v předem dohodnutém termínu,
- závada je zjištěna za KBS na KZ Poskytovatele nebo Účastníka.

4. CARRIER IP ACCESS

4.1 DEFINICE SLUŽBY

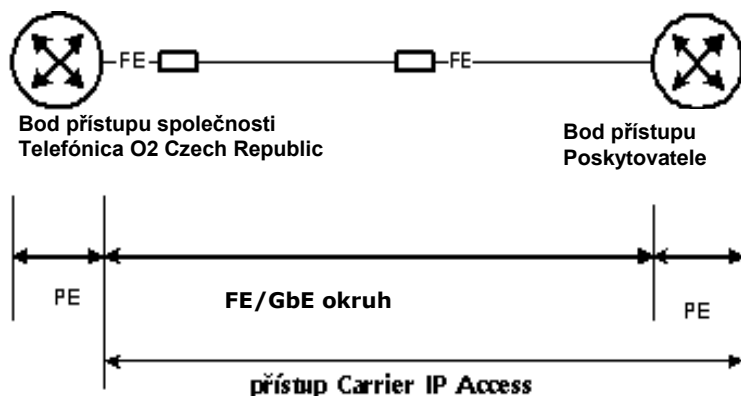
Službou **Carrier IP Access** zajistí Telefonica O2 Czech Republic Poskytovateli připojovací trasu mezi páteřní IP sítí společnosti Telefonica O2 Czech Republic a IP sítí Poskytovatele pomocí technologie Fast Ethernet nebo Gigabit Ethernet.

Měsíční dostupnost Carrier IP Access je 99,5%. Na službu Carrier IP Access je možné zvolit technické řešení podle Přílohy 2 této Smlouvy.

Službu Carrier IP Access lze po dohodě mezi společnostmi Telefonica O2 Czech Republic a Poskyvatelem sdílet i pro jiné obdobné služby vyžadující připojovací trasu mezi páteřní IP sítí společnosti Telefonica O2 Czech Republic a IP sítí Poskytovatele pomocí technologie Fast Ethernet nebo Gigabit Ethernet.

4.2 POPIS PŘIPOJENÍ

Způsob připojení je patrný z obrázku 3, na kterém jsou zároveň vyznačeny jednotlivé oblasti popisované pomocí samostatných komponent.



Obr. 3 Carrier IP Access

4.3 CENY

Cena za službu Carrier IP Access se skládá z jednorázových cen za zřízení přípojky a z pravidelných měsíčních cen za pronájem přístupové trasy k IP sítí společnosti Telefonica O2 Czech Republic. Ceny jsou v českých korunách a bez DPH.

4.3.1 Jednorázová cena za zřízení

10 Mb Ethernetová přípojka	20 000 Kč
100 Mb Ethernetová přípojka	40 000 Kč
200 Mb Ethernetová přípojka	80 000 Kč
300 Mb Ethernetová přípojka	80 000 Kč
500 Mb Ethernetová přípojka	80 000 Kč
1 Gb Ethernetová přípojka	80 000 Kč

Vyšší kapacita může být poskytnuta po vzájemné dohodě mezi Poskytovatelem a společností Telefonica O2 Czech Republic. Možnost realizace, cena takového řešení a další parametry jsou závislé na požadovaném technickém řešení, na možnostech Poskytovatele a společnosti Telefonica O2 Czech Republic.

4.3.2 Pravidelné měsíční ceny

10 Mb Ethernetová přípojka	20 000 Kč
100 Mb Ethernetová přípojka	40 000 Kč
200 Mb Ethernetová přípojka	80 000 Kč
300 Mb Ethernetová přípojka	120 000 Kč
500 Mb Ethernetová přípojka	150 000 Kč
1 Gb Ethernetová přípojka	170 000 Kč

4.3.3 Jednorázové ceny za změnu

Zvýšení nominální rychlosti přípojky Carrier IP Access	30 000 Kč
Snížení nominální rychlosti přípojky Carrier IP Access	30 000 Kč

4.4 INSTALACE

Dodávka služby se řídí podle Implementačního plánu, na kterém se společnost Telefonica O2 Czech Republic a Poskytovatel dohodli.

5. TESTOVÁNÍ

Testování podle Přílohy 2 bude dohodnuto mezi Poskytovatelem a společností Telefonica O2 Czech Republic před plánovaným zahájením testovacího provozu.

5.1 TESTOVACÍ PROVOZ

Testovacím provozem se rozumí ověření spolupráce sítě Poskytovatele se sítí společnosti Telefonica O2 Czech Republic přes specifikované rozhraní podle Přílohy 2. Podrobný popis testování je uveden v Příloze 2.

5.2 ZKUŠEBNÍ PROVOZ

Zkušební provoz bude zahájen na základě úspěšného testování a po podepsání testovacího protokolu, na dobu nezbytně nutnou k odstranění chyb, bránících převedení

spojovací a přenosové technologie do trvalého provozu. V čase zahájení zkušebního provozu obě strany společně odsouhlasí termín předání prvních výsledků. Podrobný popis zkušebního provozu je uveden v Příloze 2.

5.3 TRVALÝ PROVOZ

Trvalý provoz bude možno zahájit okamžitě po úspěšném dokončení testovacího a zkušebního provozu a po kladném vyhodnocení testovacího a zkušebního provozu v souladu s Přílohami 2 a 3.

5.4 CENY ZA TESTOVÁNÍ

Cena za testování se skládá z hodinové sazby. Ceny jsou uvedeny v českých korunách a bez daně z přidané hodnoty. Cena se účtuje na základě údajů uvedených v protokolu o testování.

Cena testování služby v jednom přístupovém bodě	Kč/hodinu
Testy přístupu a směrování	625,-
Test dostupnosti speciálních systémů	
Test základní autentizace Účastníků	
Test realizace služeb	
Test konfigurace parametrů Účastníka	